

# FMでモールス通信F2AインターフェースVer4 (ハンディ機用) 取扱説明書

## 1. 概要

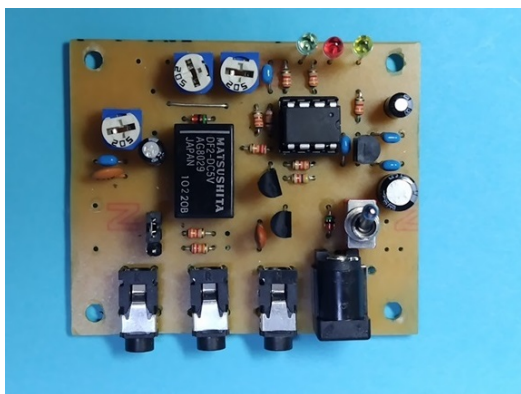
FMのハンディ機で、モールス通信を行うためのインターフェースです。

KEY信号のオフディレイ回路によりPTT信号を作成し、リグを送信状態にし、モールス信号に応じた約800Hzのトーン信号をハンディ機のマイク入力コネクタに送出します。

また、作成したPTT信号により、自動的にマイクからの信号と800Hzのトーン信号をリレーで切り替えます。

モールス信号の頭切れを防止するためのディレイタイマを有しています。

## 2. 外観



基板組み立て例

タカチ電機製プラスチックケースSW-95に格納例

## 3. 各部機能、接続方法

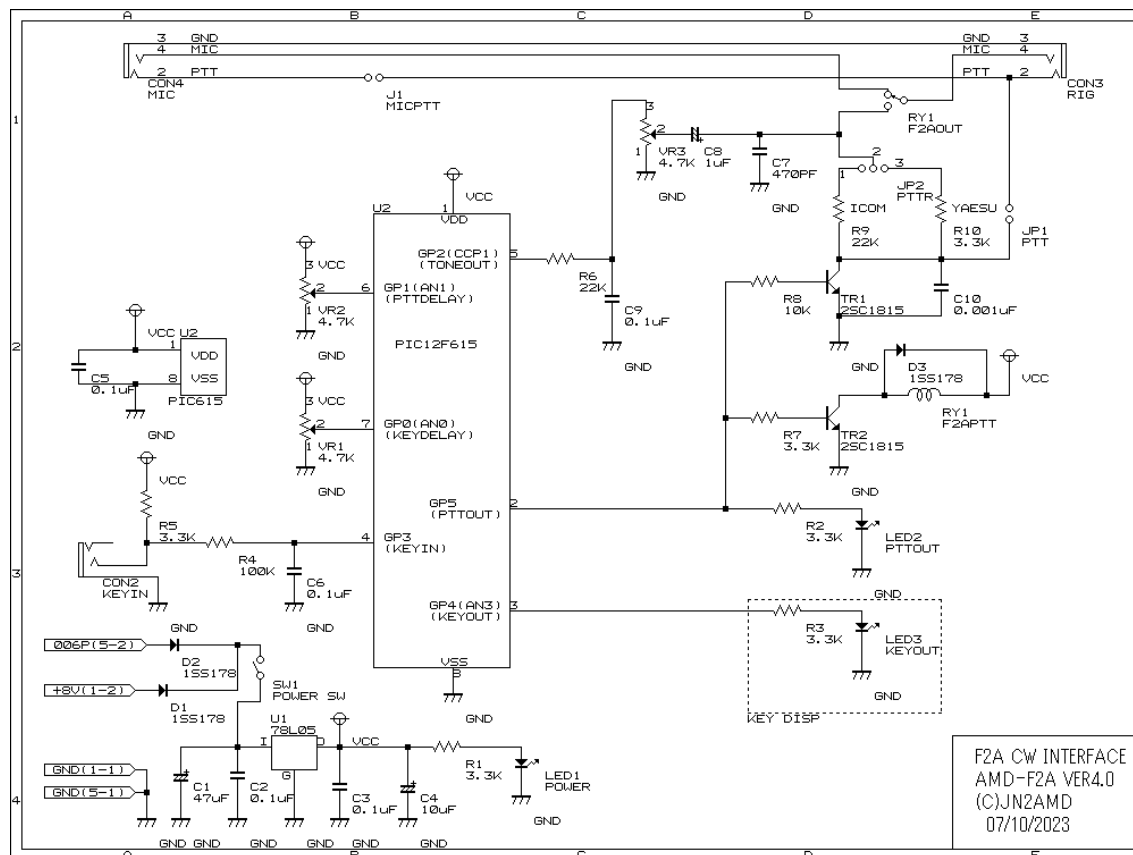
前面ジャックの機能は、左から下記のとおりです。

- (1) スピーカ・マイク接続用3.5mmステレオジャック(先端(チップ):マイク入力、中央(リング):スピーカ出力、根本(スリーブ):GND)
- (2) ハンディ機接続用3.5mmステレオジャック(先端(チップ):800Hzのトーン信号、中央(リング):スピーカ入力、根本(スリーブ):GND)
- (3) KEY入力用3.5mmステレオジャック(先端(チップ):KEY入力、中央(リング):接続無し、根本(スリーブ):GND)
- (4) 電源用2.1mmDCジャック(8-14V、センタープラス)
- (5) トグルスイッチは、電源スイッチです。
- (6) LEDは、左から緑色がKEY出力表示、赤色がPTT表示、黄色が電源表示です。
- (7) 内部の半固定抵抗は、左から800Hz トーン信号出力のレベル調整用、PTT出力のオフディレイ時間設定用(約5mS-1.3S)、KEY信号の頭切れ防止時間設定用(約10-160mS)です。
- (8) 設定ピン 写真の上側に挿入した場合YAESU用、下側に挿入した場合ICOM用です。

#### 4. 部品リスト

名称	品名	個数	部品番号
3端子レギュレータ	78L05	1	U1
IC	PIC12F615	1	U2
ICソケット	8ピンDIP	1	U2
トランジスタ	2SC1815 相当品	2	TR1,TR2
ダイオード	1SS178 相当品	2	D1,D3
発光ダイオード	3mm	3	LED1,2,3
抵抗	3.3K $\Omega$	6	R1,2,3,5,7,10
抵抗	10K $\Omega$	1	R8
抵抗	22 K $\Omega$	2	R6, 9
抵抗	100 K $\Omega$	1	R4
可変抵抗器	4.7K $\Omega$	3	VR1,2,3
セラミックコンデンサ	470PF	1	C7
セラミックコンデンサ	1000PF	1	C10
セラミックコンデンサ	0.1uF	5	C2,3,5,6,9
セラミックコンデンサ	1uF	1	C8
電解コンデンサ	10uF 10V	1	C4
電解コンデンサ	47uF 25V	1	C1
リレー	DF2-DC5V(松下)	1	RY1
スイッチ	1回路2接点	1	SW1
3.5mmステレオミニジャック	MJ-8435	3	CN2,3,4
DC ジャック	2.1mm	1	CN1
ピンヘッダ	3ピン(2.54mmピッチ)	1	JP2
ショートピン	2.54mmピッチ	1	JP2
スズメッキ線	抵抗の切れ端使用	1	J1
プリント基板	AMD-F2A-VER4	1	PCB1

## 5. 回路図



## 6. 組み立て図

